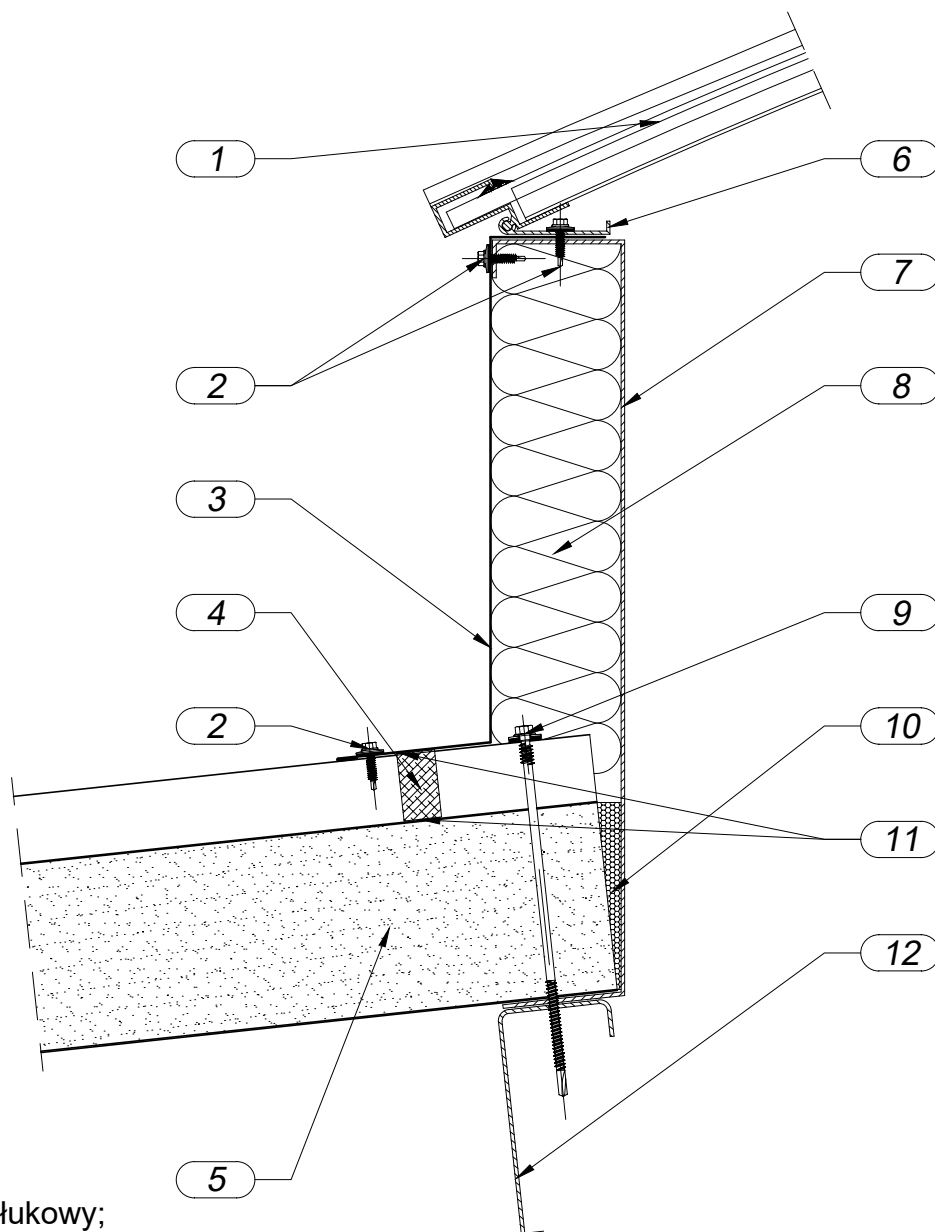


RYS. 49

## ŚWIETLIK DACHOWY KALENICOWY - Przekrój poprzeczny



1. Światlik łukowy;
2. Wkręt samowiercący 4,8x19 co ok. 500mm;
3. Obróbka blacharska światlika - indywidualna;
4. Uszczelniacz;
5. Płyta warstwowa dachowa MP ALAMENTTI D;
6. Element wsporczy światlika wg projektu technicznego;
7. Podstawa światlika;
8. Materiał termoizolacyjny światlika;
9. Łącznik samowiercący - samogwintujący;
10. Pianka poliuretanowa (montażowa);
11. Uszczelniacz dekarSKI lub silikon budowlany;
12. Płatew wg projektu technicznego konstrukcji;

## Płyty warstwowe i dociepleniowe

MP ALAMENTTI Sp. z o.o.  
 42-282 Kruszyna  
 ul. Sobieskiego 18  
 tel: 34 362 18 32  
[www.alamenti.com.pl](http://www.alamenti.com.pl)