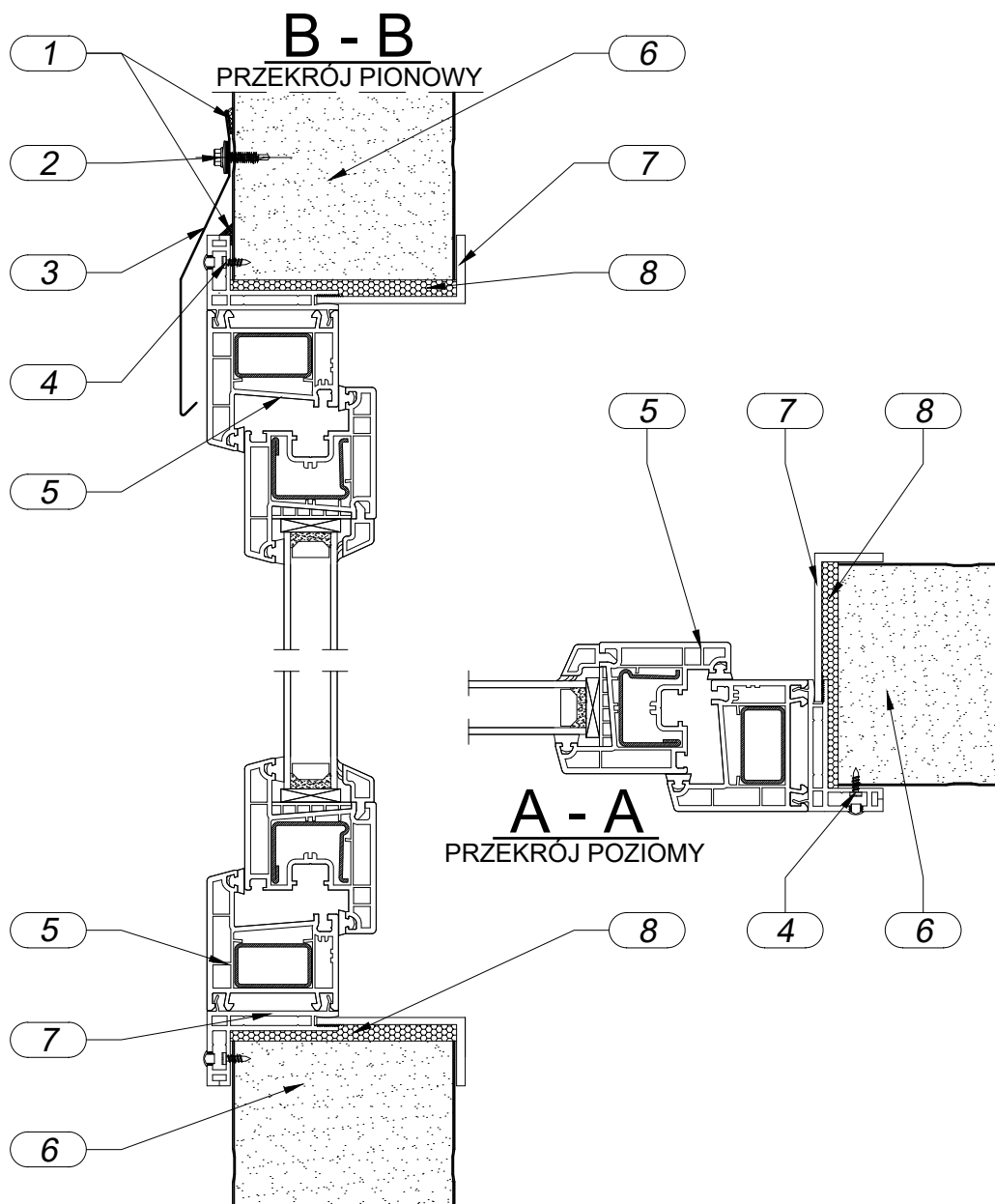


RYS. 39

MOCOWANIE OKNA PVC W PŁYTCIE ŚCIENNEJ MP ALAMENTTI PRZEKRÓJ PIONOWY I POZIOMY



1. Uszczelniacz dekariski lub silikon budowlany;
2. Wkręt samowiercący 4,8x19 co ok. 500mm;
3. Obróbka blacharska indywidualna wg projektu technicznego;
4. Łącznik mocujący uchwyt okienny;
5. Okno PVC;
6. Płyta warstwowa ścienna MP ALAMENTTI;
7. Uchwyt montażowy okna PVC;
8. Pianka poliuretanowa (montażowa).

Płyty warstwowe i dociepleniowe

MP ALAMENTTI Sp. z o.o.
 42-282 Kruszyna
 ul. Sobieskiego 18
 tel: 34 362 18 32
www.alamenti.com.pl