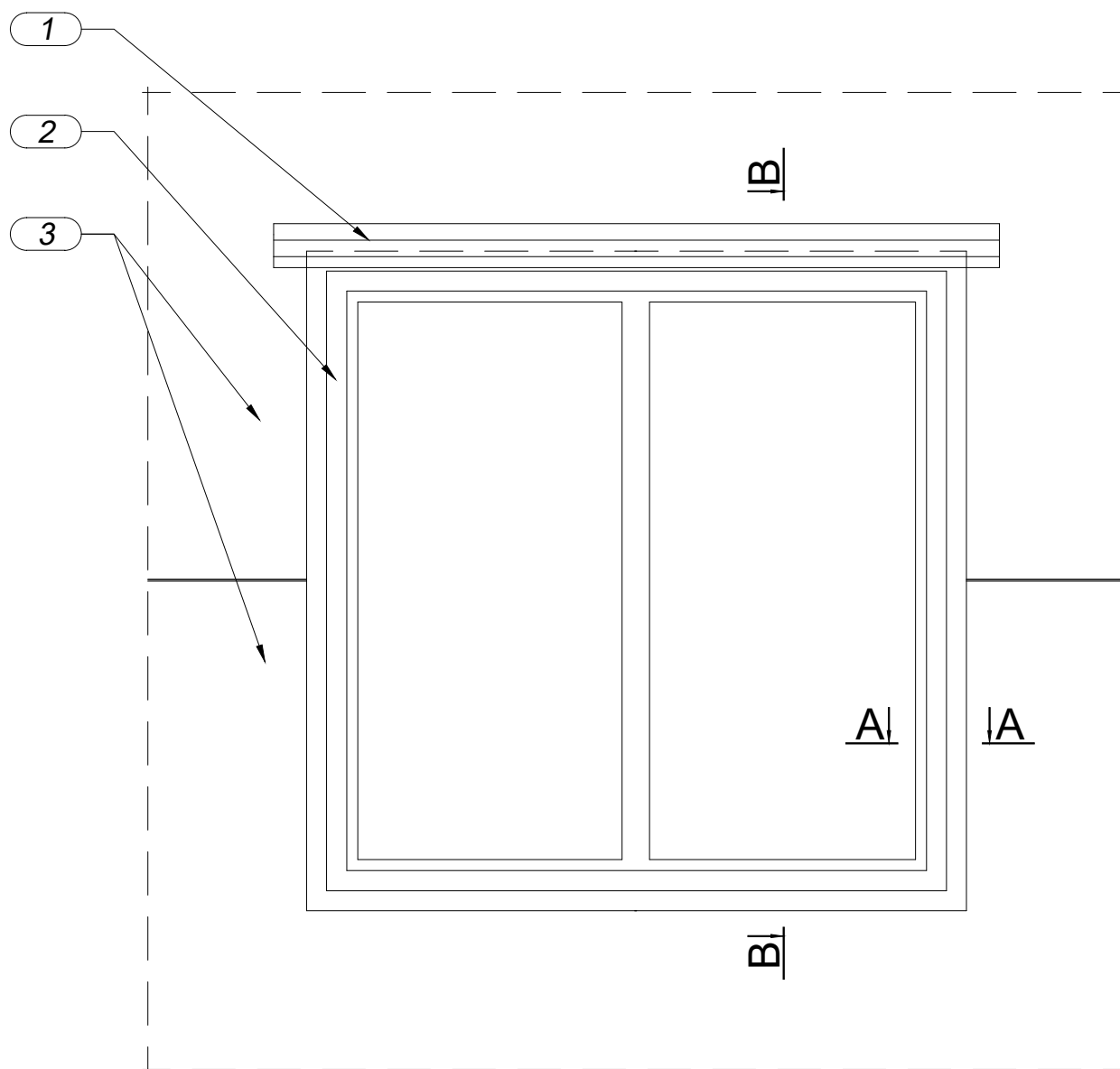


RYS. 38

MOCOWANIE OKNA PVC W PLYCIE WARSTWOWEJ ŚCIENNEJ
MP ALAMENTTI - POZIOMY LUB PIONOWY UKŁAD PŁYT - Widok



1. Obróbka blacharska indywidualna wg projektu technicznego;
2. Okno PVC;
3. Płyta warstwowa ścienna MP ALAMENTTI.

Płyty warstwowe i dociepleniowe

MP ALAMENTTI Sp. z o.o.
42-282 Kruszyna
ul. Sobieskiego 18
tel: 34 362 18 32
www.alamenti.com.pl