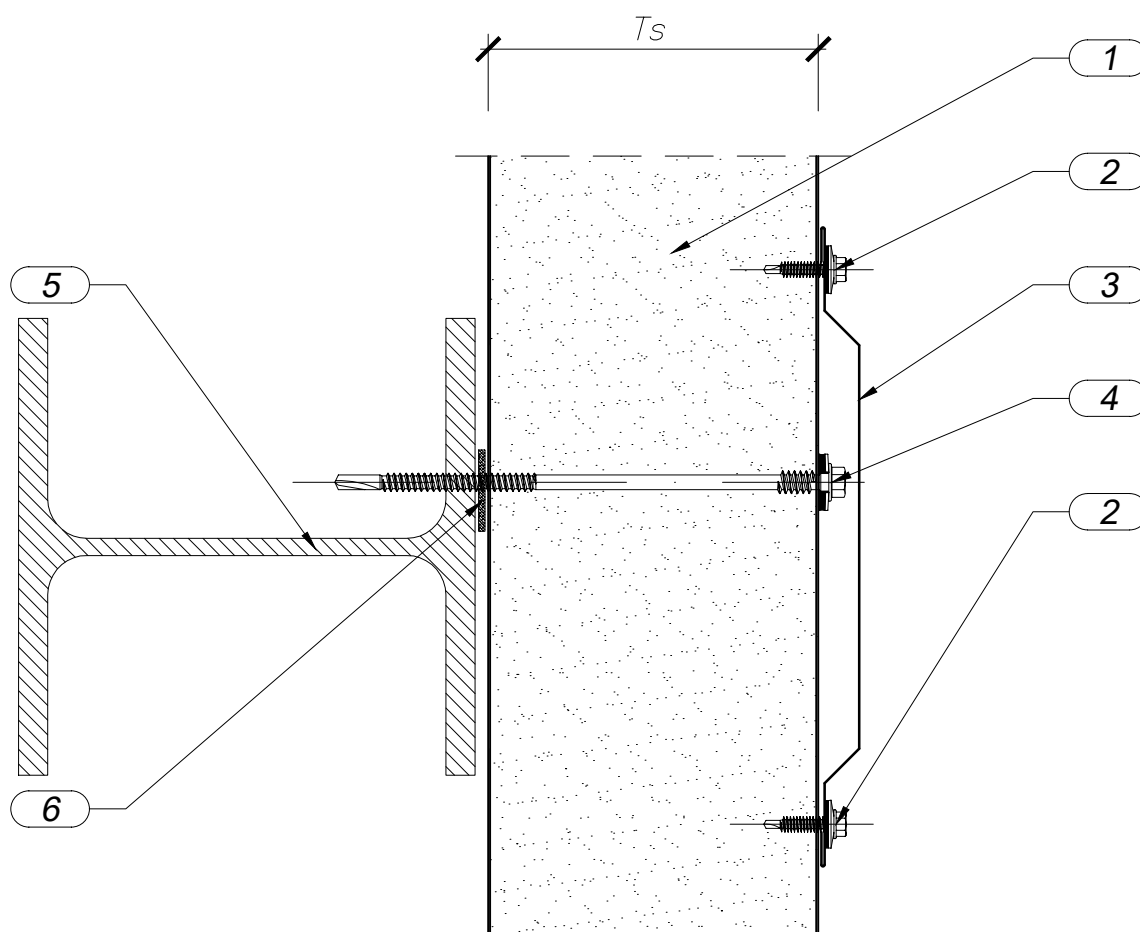


**RYS. 35****MOCOWANIE PŁYT ŚCIENNYCH MP ALAMENTTI DO PODPORY POŚREDNIEJ  
POZIOMY UKŁAD PŁYT**

(  $T_s = 50, 75, 100, 150, 200, 250$  [mm] )

1. Płyta warstwowa ścienna MP ALAMENTTI;
2. Wkręt samowierzący 4,8x19 co ok. 500mm;
3. Obróbka blacharska OB-061/T (Rys.obr. 26, str. 15)
4. Łącznik samowierzący - samogwintujący;
5. Słup stalowy wg projektu konstrukcji;
6. Samoprzylepna tasma izolacyjna (opcjonalnie).

**Płyty warstwowe i dociepleniowe**

MP ALAMENTTI Sp. z o.o.  
42-282 Kruszyna  
ul. Sobieskiego 18  
tel: 34 362 18 32  
[www.alamenti.com.pl](http://www.alamenti.com.pl)