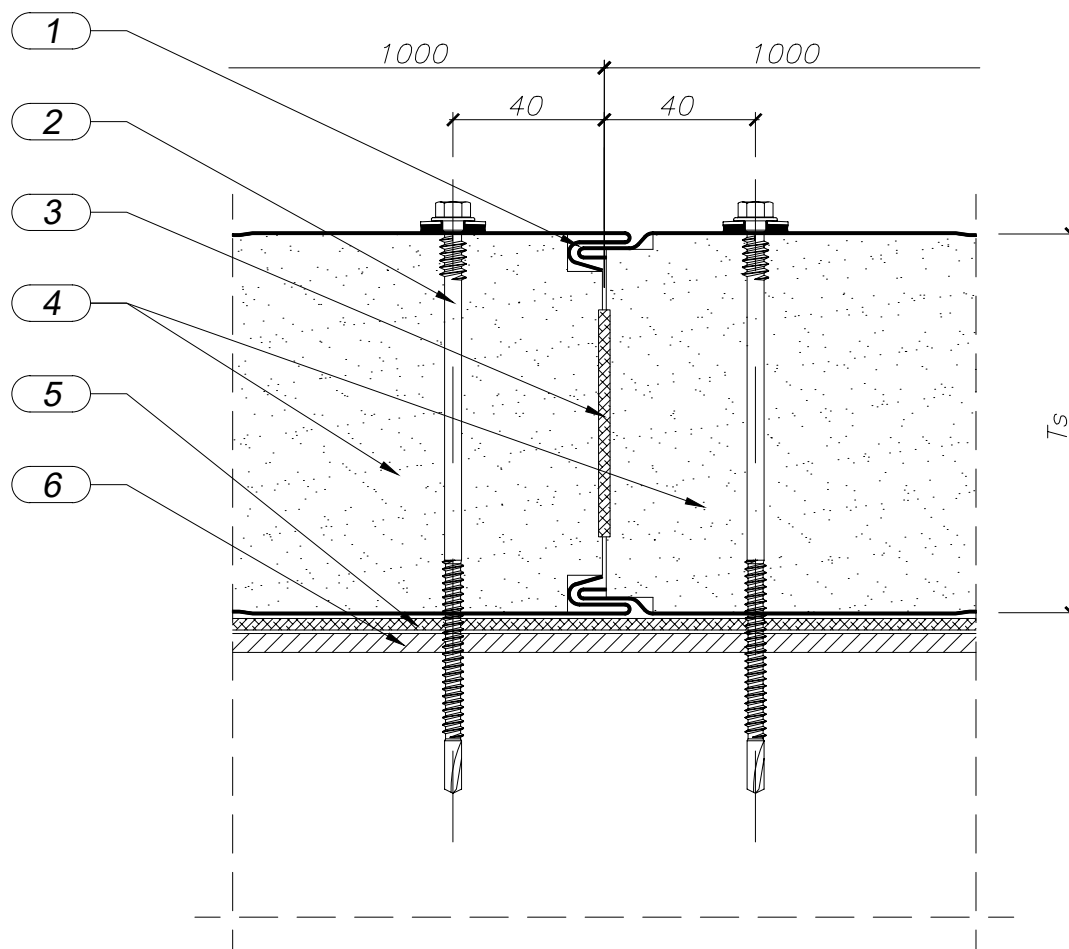


RYS. 23

MOCOWANIE PŁYT ŚCIENNYCH MP ALAMENTTI



($T_s = 50, 75, 100, 150, 200, 250$ [mm])

1. Styk płyt - zamek;
2. Łącznik samowiercący - samogwintujący;
3. Pianka poliuretanowa (montażowa);
4. Płyta warstwowa ścienna MP ALAMENTTI
5. Samoprzylepna taśma uszczelniająca (opcjonalnie);
6. Konstrukcja stalowa wg projektu technicznego.

Płyty warstwowe i dociepleniowe

MP ALAMENTTI Sp. z o.o.
 42-282 Kruszyna
 ul. Sobieskiego 18
 tel: 34 362 18 32
www.alamenti.com.pl

