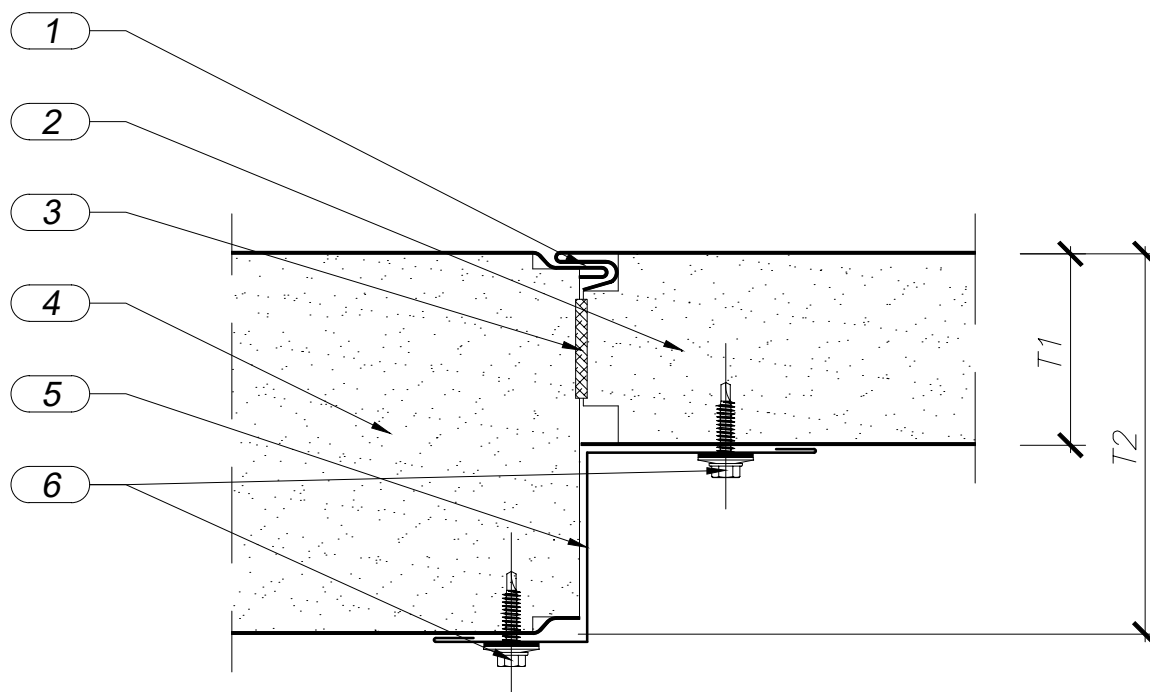


RYS. 21
 POŁĄCZENIE PŁYT ŚCIENNYCH MP ALAMENTTI
 PŁYTY RÓŻNEJ GRUBOŚCI



$T2 > T1$

($T = 50, 75, 100, 150, 200, 250$ [mm])

1. Styk płyt - zamek;
2. Płyta warstwowa ścienna MP ALAMENTTI - (grubość T1);
3. Pianka poliuretanowa (montażowa);
4. Płyta warstwowa ścienna MP ALAMENTTI - (grubość T2);
5. Obróbka blacharska OB-04/T/A/x (Rys.obr. 04, str. 04);
6. Wkręt samowiercący 4,8x19 co ok. 500mm.

Płyty warstwowe i dociepleniowe

MP ALAMENTTI Sp. z o.o.
 42-282 Kruszyna
 ul. Sobieskiego 18
 tel: 34 362 18 32
www.alamenti.com.pl