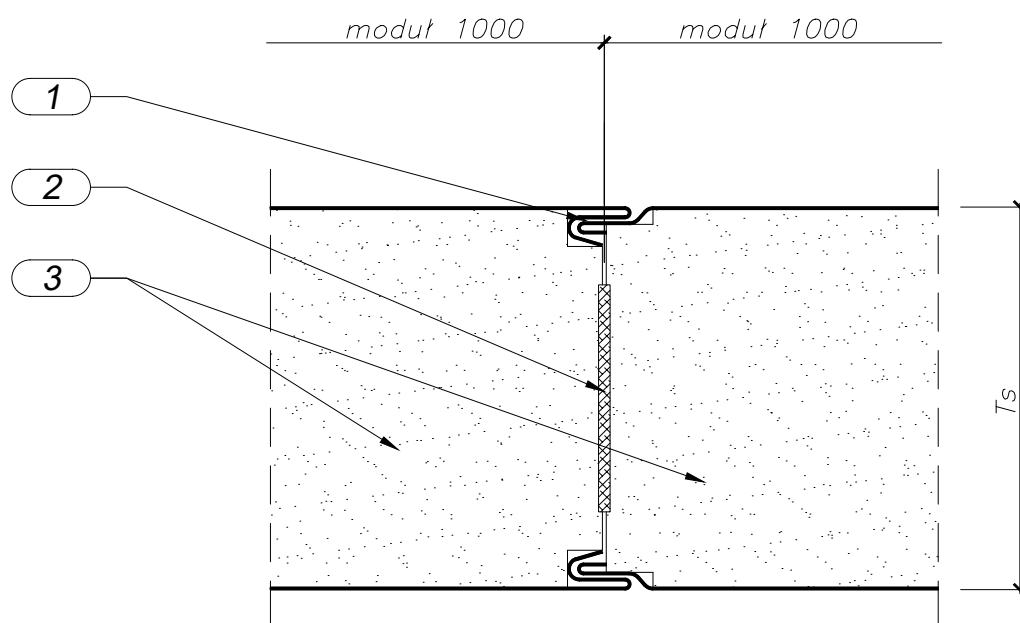


RYS. 20

## POŁĄCZENIE PŁYT ŚCIENNYCH MP ALAMENTTI



(  $T_s = 50, 75, 100, 150, 200, 250$  [mm] )

1. Styk płyt - zamek;
2. Pianka poliuretanowa (montażowa);
3. Płyta warstwowa ścienna MP ALAMENTTI

## Płyty warstwowe i dociepleniowe

MP ALAMENTTI Sp. z o.o.  
42-282 Kruszyna  
ul. Sobieskiego 18  
tel: 34 362 18 32  
[www.alamenti.com.pl](http://www.alamenti.com.pl)

