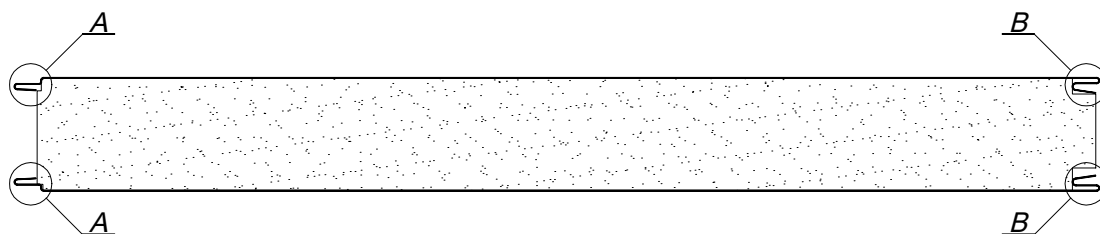
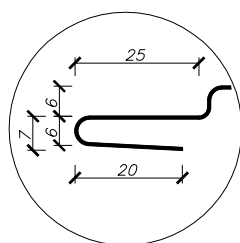


RYS. 17
ZAMEK

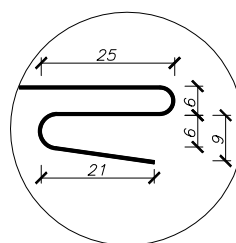
OKŁADZINA ZEWNĘTRZNA



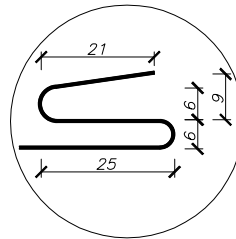
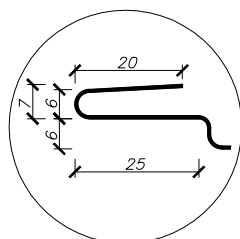
OKŁADZINA WEWNĘTRZNA



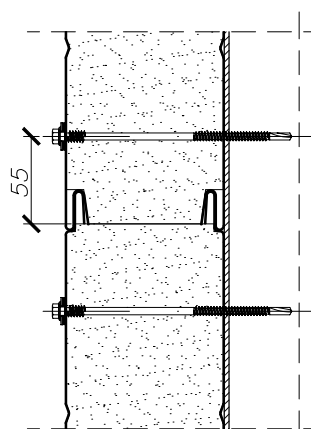
Szczegół A - ZAMEK



Szczegół B - ZAMEK



ŁĄCZENIE PŁYT



Płyty warstwowe i dociepleniowe

MP ALAMENTTI Sp. z o.o.
42-282 Kruszyna
ul. Sobieskiego 18
tel: 34 362 18 32
www.alamenti.com.pl

