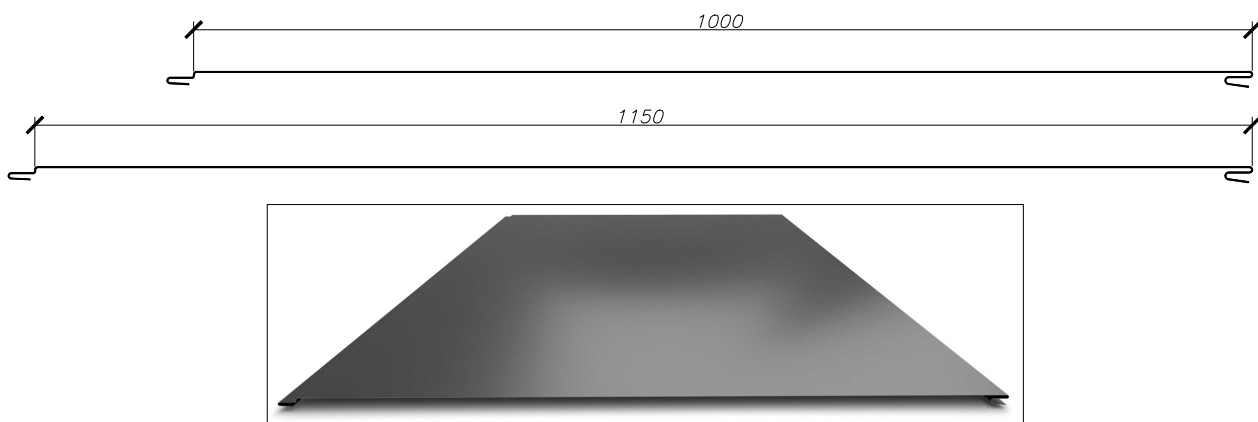


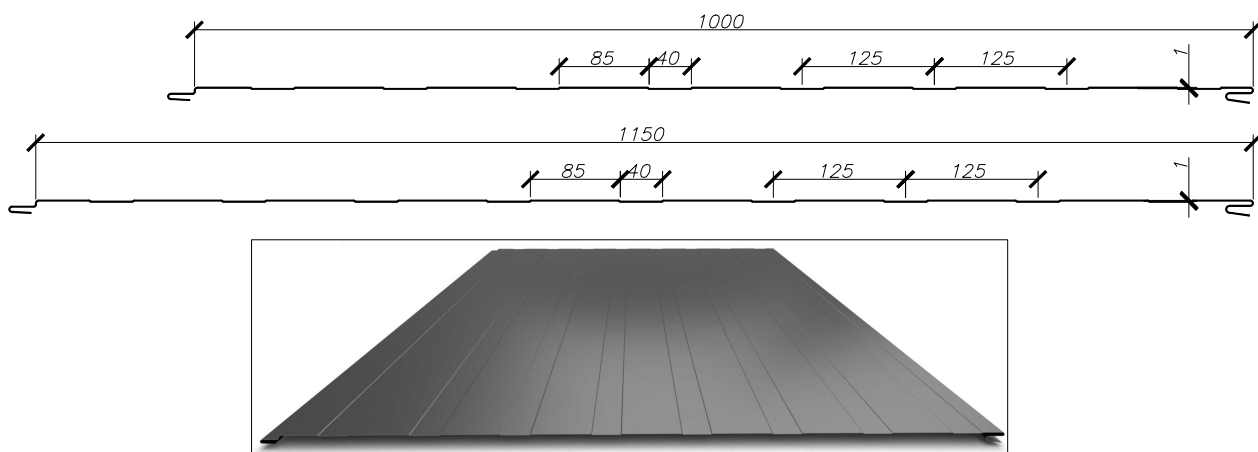
**RYS. 14**

PROFILOWANIE WEWNĘTRZNE - PŁYTA ŚCIENNA - EPS oraz MW

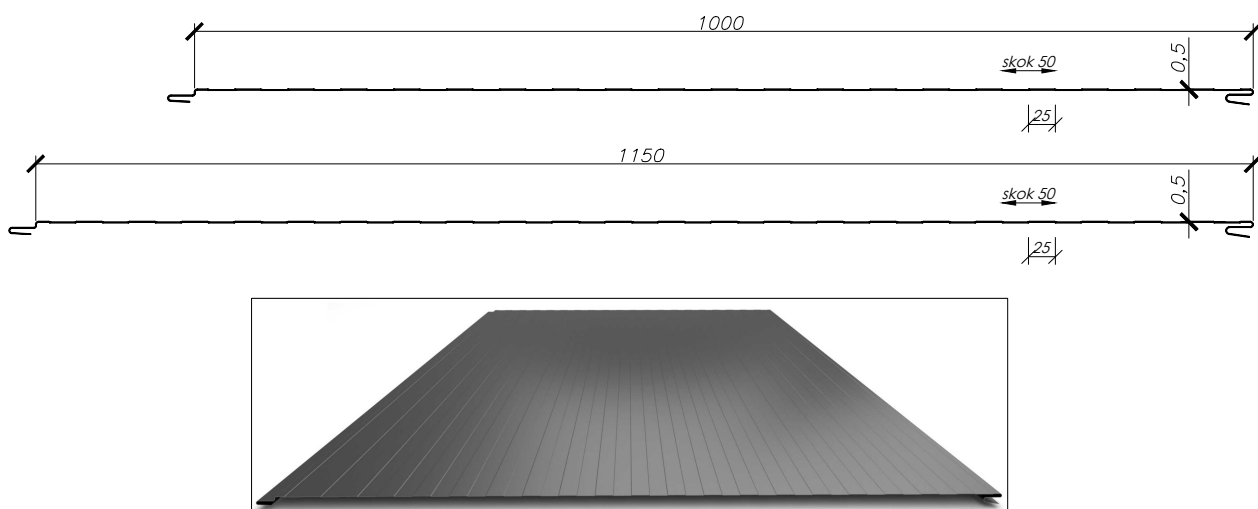
GŁADKIE\_GL



LINIOWE\_LA



MIKROTRAPEZ P\_P25



**Płyty warstwowe i dociepleniowe**

MP ALAMENTTI Sp. z o.o.  
42-282 Kruszyna  
ul. Sobieskiego 18  
tel: 34 362 18 32  
[www.alamenti.com.pl](http://www.alamenti.com.pl)

