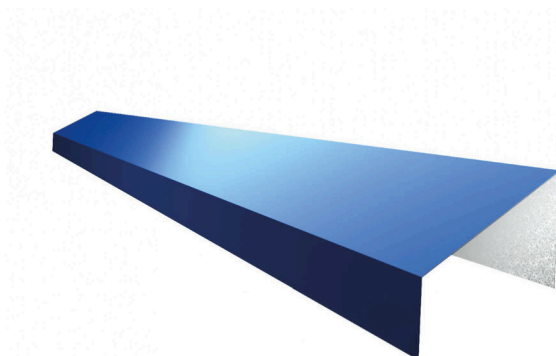
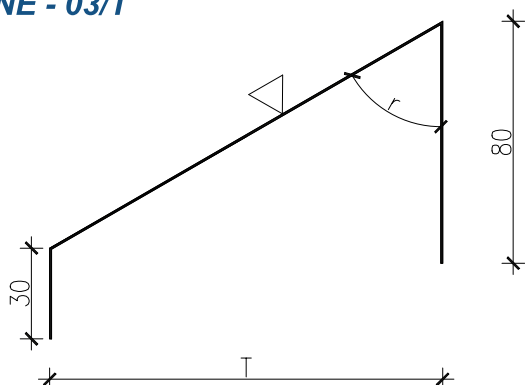


RYS.O_3

LISTWA ZAMYKAJĄCA PŁYTĘ OD GÓRY - WKLEJANA W PŁYTĘ POD KĄTEM
OB-ONE - 03/T



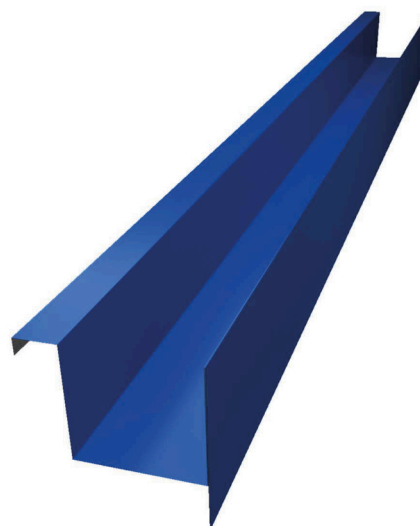
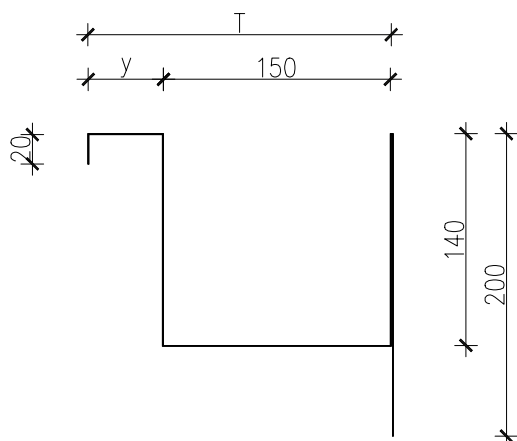
Lp.	Symbol	T[mm]	Długość [mm]	Masa [kg]
1.	OB-ONE-03/50	50	1000	0,75
2.	OB-ONE-03/100	100	1000	1,01
3.	OB-ONE-03/120	120	1000	1,12
4.	OB-ONE-03/150	150	1000	1,27
5.	OB-ONE-03/200	200	1000	1,53
6.	OB-ONE-03/250	250	1000	1,79

X = 'a' lub 'b'

△ RAL zewn.

RYS.O_4

LISTWA ZAMYKAJĄCA PŁYTĘ OD GÓRY - RYNNOWA
OB-ONE - 04/T



Lp.	M	T[mm]	y[mm]	Długość [mm]	Masa [kg]
1.	OB-ONE-04/180	180	30	1000	3,06
2.	OB-ONE-04/200	200	50	1000	3,15
3.	OB-ONE-04/220	220	70	1000	3,24
4.	OB-ONE-04/250	250	100	1000	3,37

T = szerokość rdzenia