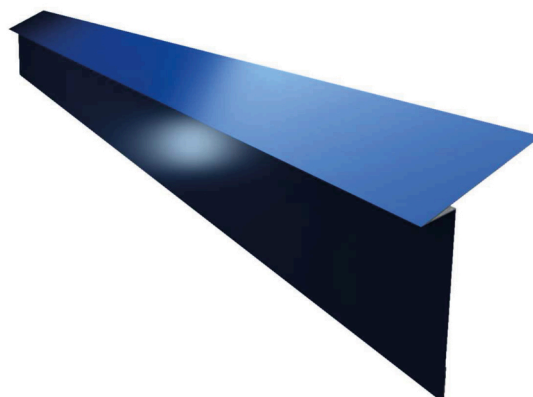
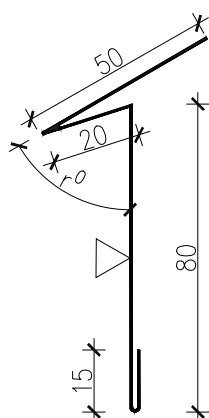
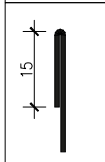


RYS.O\_19

OBRÓBKA - PAS SKROPLINOWY  
**OB-ONE - 19/r**



zakończenie  
krawędzi

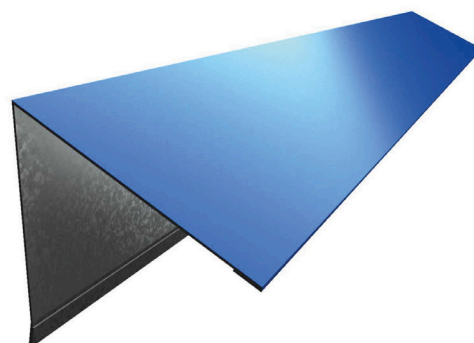
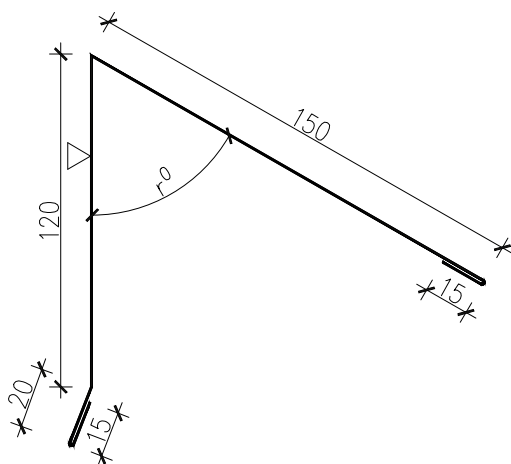


Lp.	Symbol	KĄT DACHU	r°	Długość [mm]	Masa [kg]
1.	OB-ONE-19/98	8	98	3000	2,23
2.	OB-ONE-19/105	15	105	3000	2,23
3.	OB-ONE-19/120	30	120	3000	2,23
4.	OB-ONE-19/128	38	128	3000	2,23
5.	OB-ONE-19/135	45	135	3000	2,23

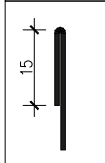
△ RAL zewn.

RYS.O\_20

OBRÓBKA KALENICOWA DACH JEDNOSPADOWY  
**OB-ONE - 20/r**



zakończenie  
krawędzi



Lp.	Symbol	KĄT DACHU	r°	Długość [mm]	Masa [kg]
1.	OB-ONE-20/82	8	82	3000	3,85
2.	OB-ONE-20/75	15	75	3000	3,85
3.	OB-ONE-20/60	30	60	3000	3,85
4.	OB-ONE-20/52	38	52	3000	3,85
5.	OB-ONE-20/45	45	45	3000	3,85

△ RAL zewn.