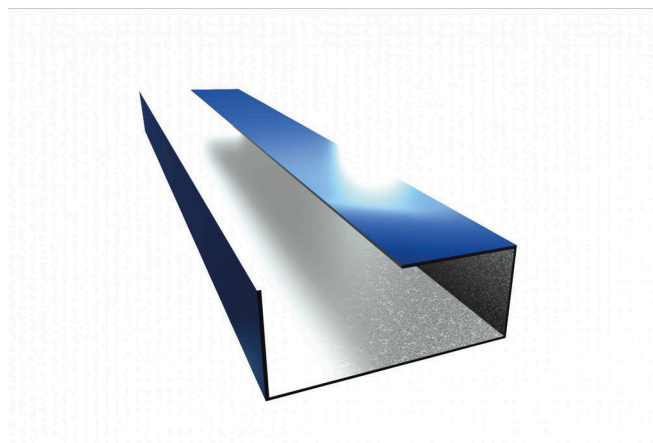
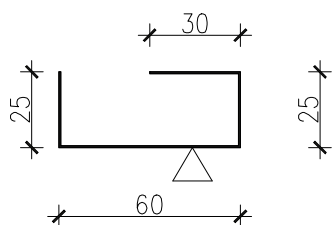


RYS.O_17

**GĄSIOR - LISTWA MONTAŻOWA
OB-ONE -17**



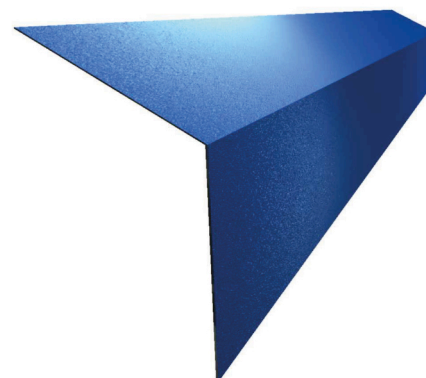
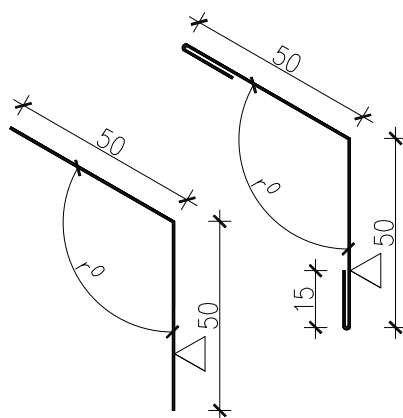
Lp.	Symbol	Długość [mm]	Masa [kg]
1.	OB-ONE-17	420	0,27
1.	OB-ONE-17	3000	1,89

RYS.O_18

**LISTWA MASKUJĄCA NADRYNNOWA
OB-ONE - 18/r/x**

zakończenie krawędzi	
X= typ a	typ b

X = 'a' lub 'b'
△ RAL zewn.



Lp.	Symbol	KĄT DACHU	r°	Długość [mm]	Masa [kg]
1.	OB-ONE-18/98	8	98	3000	1,76
2.	OB-ONE-18/105	15	105	3000	1,76
3.	OB-ONE-18/120	30	120	3000	1,76
4.	OB-ONE-18/128	38	128	3000	1,76
5.	OB-ONE-18/135	45	135	3000	1,76