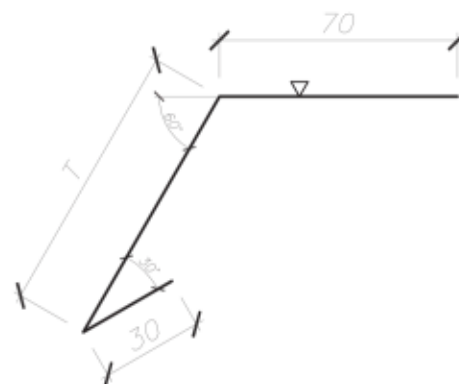


RYS. OBR. 11

LISTWA NADRYNNOWA - OKAPNIK

OB - 023/T



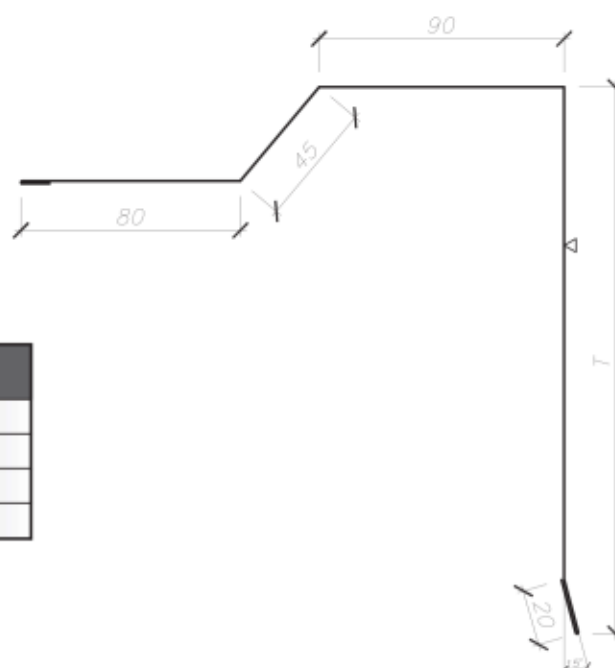
Lp.	Symbol	T [mm]	Długość [mm]	Masa [kg]
1	OB-023/100	70	3000	2,58
2	OB-023/150	80	3000	2,71
3	OB-023/200	90	3000	2,84
4	OB-023/250	95	3000	2,97

▽ RAL zewn.

RYS. OBR. 12

LISTWA POŁACIOWA - WIATROWNICA TYP 1

OB - 024/T



Lp.	Symbol	T [mm]	Długość [mm]	Masa [kg]
1	OB-024/100	200	3000	5,10
2	OB-024/150	250	3000	5,74
3	OB-024/200	300	3000	6,39
4	OB-024/250	350	3000	7,03

▽ RAL zewn.

Płyty warstwowe o wysokiej odporności ogniowej

 MP- ALIMENTTI Sp. z o.o.
 42- 282 Kruszyna
 ul. Sobieskiego 18

 tel./fax:/34 362-18-32
 e-mail: marketing@alamentti.com.pl
 www. alamentti.com.pl