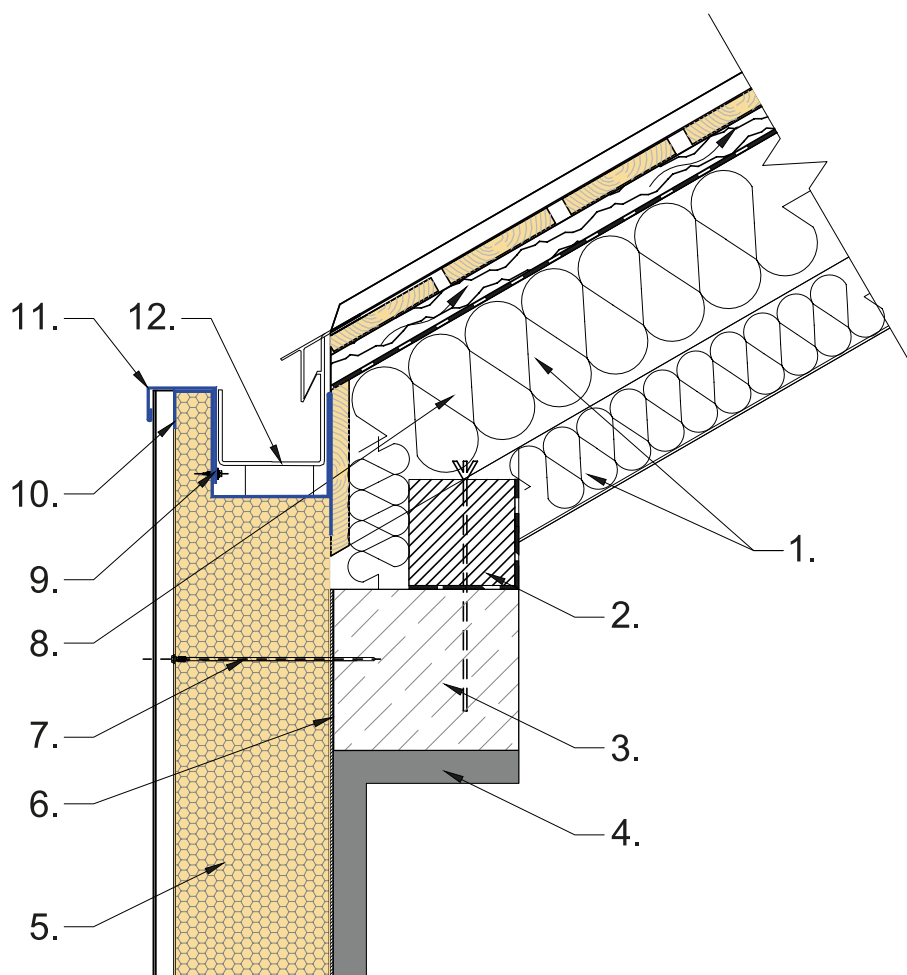


RYS. 29
STYK DACHU ZE ŚCIANĄ WRAZ Z DOCIEPLENIEM
PŁYTĄ ALAMENTTI DESIGN ONE - *Wariant 3*



1. Ocieplenie poddasza
2. Murłata
3. Wieniec żelbetowy wg projektu technicznego konstrukcji
4. Konstrukcja nośna
5. Płyta dociepleniowa ALAMENTTI DESIGN ONE
6. Klej do styropianu
7. Łącznik samowierący - samogwintujący (opcjonalnie)
8. Krokiew
9. Wkręt samowierący 4,8x19 mm
10. Obróbka blacharska -OB-ONE-04/T
11. Obróbka blacharska - wg indywidualnego zamówienia
12. Rynna