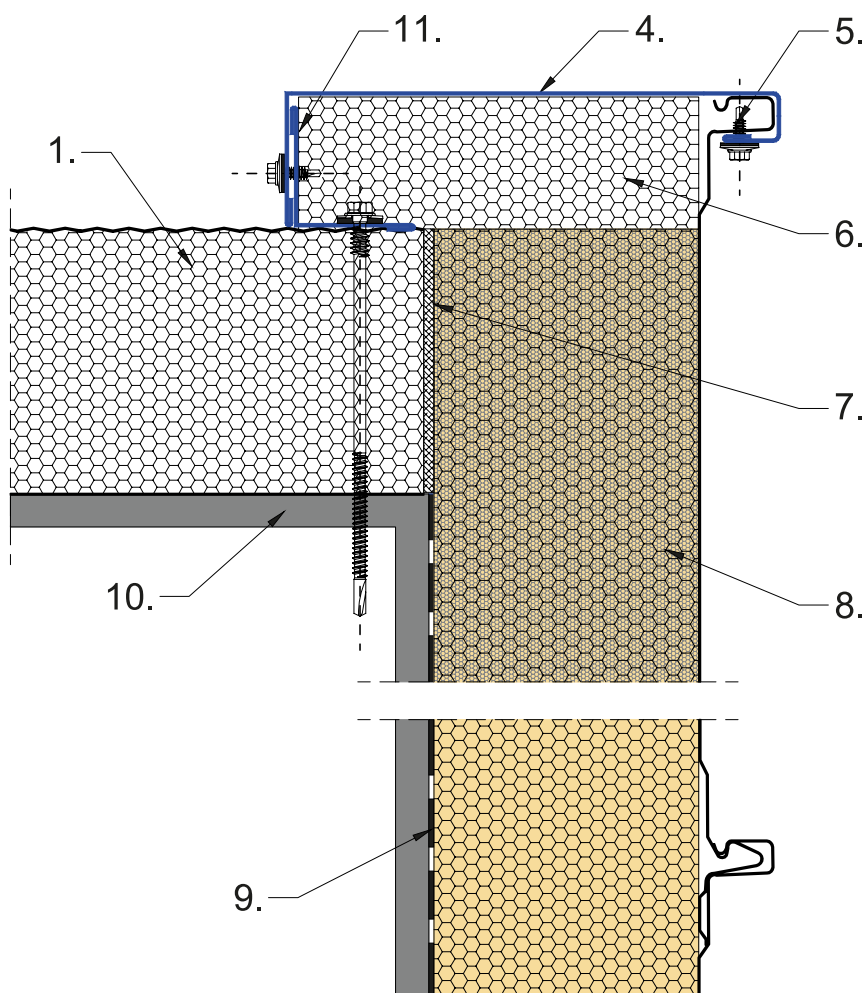


**RYS. 25**

POŁĄCZENIE PŁYTY DOCIEPLENIOWEJ ALAMENTTI DESIGN ONE  
Z PŁYTĄ WARSTWOWĄ - WĘGAREK Z UKRYTYM KĄTOWNIKIEM



1. Płyta warstwowa ALAMENTTI
2. Łącznik samowiercący - samogwintujący
3. Obróbka blacharska-kątownik maskujący
4. Obróbka blacharska-wg indywidualnego zamówienia
5. Wkręt samowiercący 4,8x19 mm
6. Ocieplenie EPS
7. Pianka poliuretanowa (montażowa)
8. Płyta dociepleniowa ALAMENTTI DESIGN ONE
9. Klej do styropianu
10. Konstrukcja nośna
11. Obróbka blacharska-OB-ONE-06/a/b