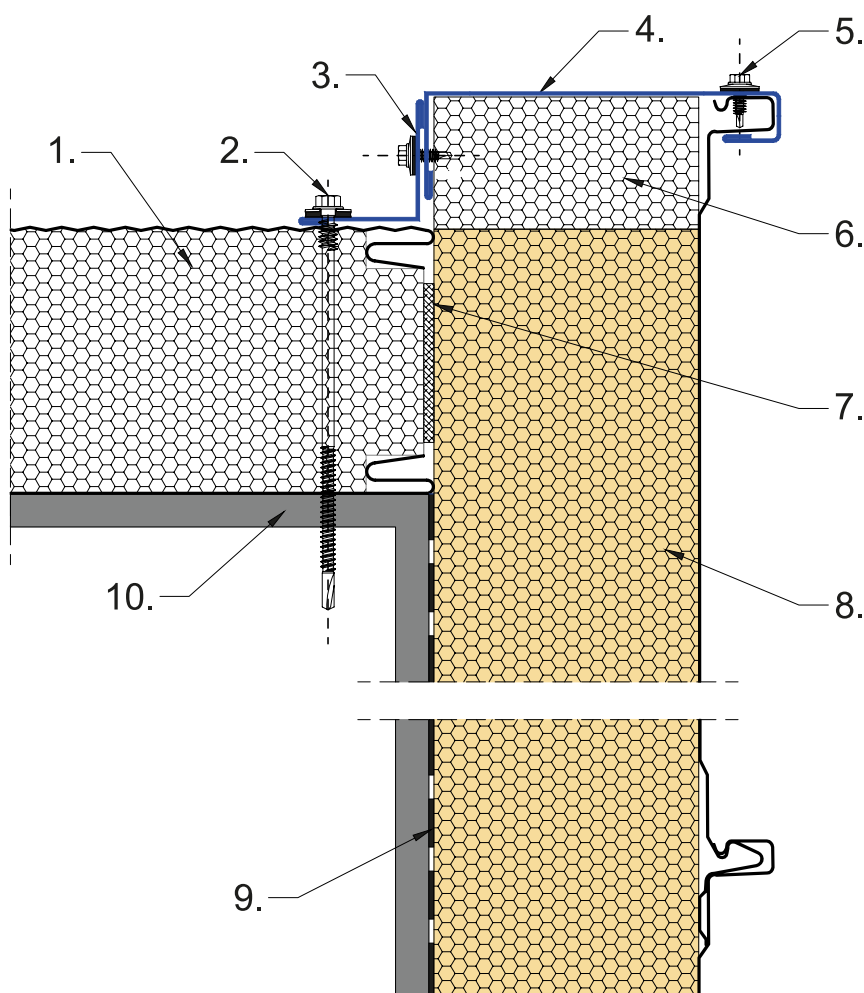


RYS. 24
POŁĄCZENIE PŁYTY DOCIEPLENIOWEJ ALAMENTTI DESIGN ONE
Z PŁYTĄ WARSTWOWĄ



1. Płyta warstwowa ALAMENTTI
2. Łącznik samowiercący - samogwintujący
3. Obróbka blacharska-OB-ONE-06/a/b
4. Obróbka blacharska-OB-ONE-11/T
5. Wkręt samowiercący 4,8x19 mm
6. Ocieplenie EPS
7. Pianka poliuretanowa (montażowa)
8. Płyta dociepleniowa ALAMENTTI DESIGN ONE
9. Klej do styropianu
10. Konstrukcja nośna