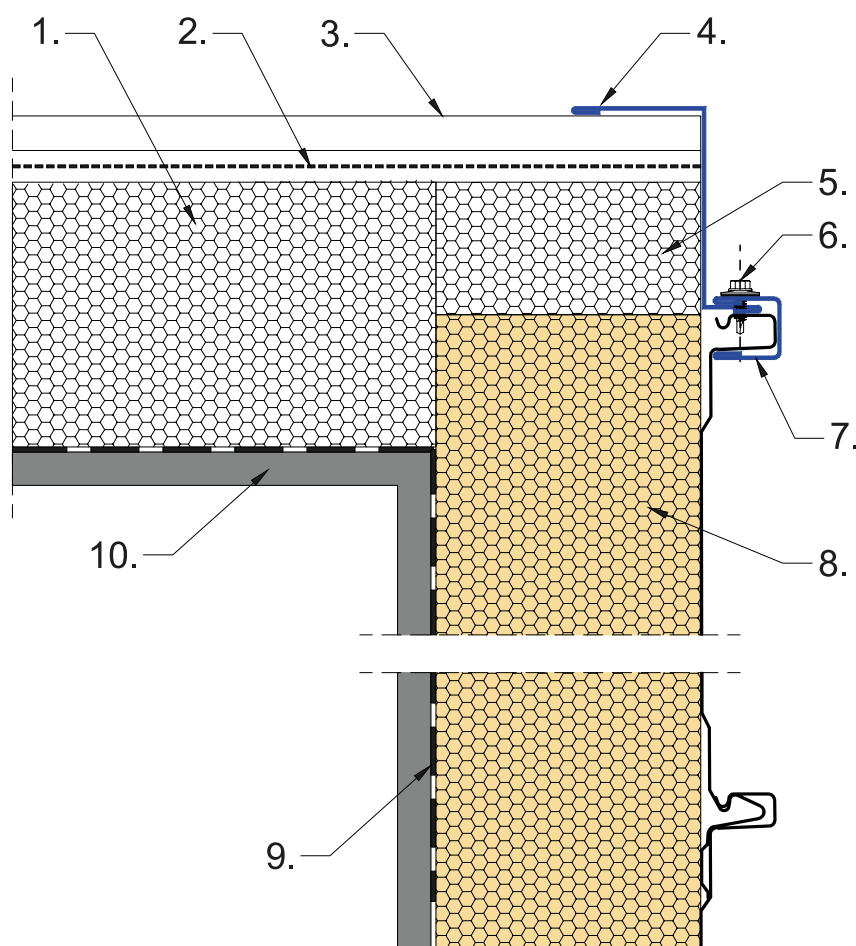


RYS. 23
POŁĄCZENIE PŁYTY DOCIEPLENIOWEJ ALAMENTTI DESIGN ONE
ZE ŚCIANĄ MUROWANĄ - Typ 2



1. Warstwa termoizolacyjna
2. Warstwa zbrojąca
3. Warstwa wykończeniowa
4. Obróbka blacharska-wg indywidualnego zamówienia
5. Ocieplenie EPS
6. Wkręt samowiercący 4,8x19 mm
7. Obróbka blacharska-OB-ONE-07
8. Płyta dociepleniowa ALAMENTTI DESIGN ONE
9. Klej do styropianu
10. Konstrukcja nośna