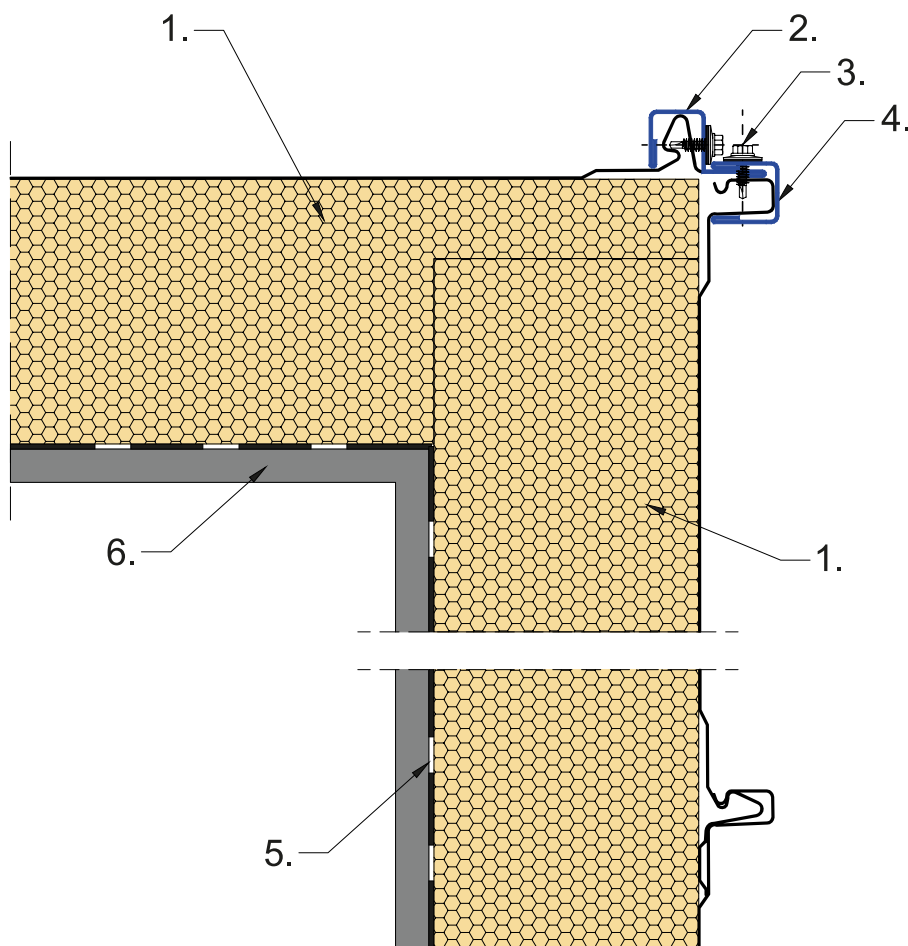


RYS. 21
POŁĄCZENIE PŁYTY DOCIEPLENIOWEJ ALAMENTTI DESIGN ONE
W NAROŻU Z WYCIĘCIEM



1. Płyta dociepleniowa ALAMENTTI DESIGN ONE
2. Obróbka blacharska-OB-ONE-08
3. Wkręt samowierzący 4,8x19 mm
4. Obróbka blacharska-OB-ONE-07
5. Klej do styropianu
6. Konstrukcja nośna