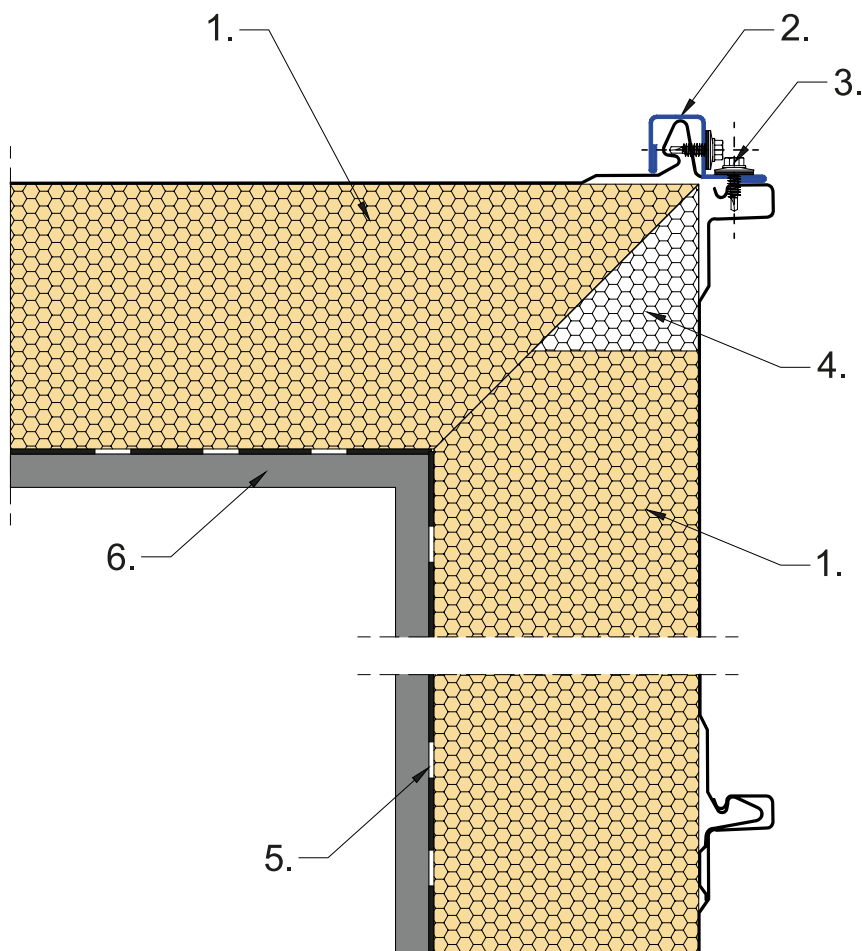


**RYS. 20**  
POŁĄCZENIE PŁYTY DOCIEPLENIOWEJ ALAMENTTI DESIGN ONE  
W NAROŻU POD KĄTEM 45°



1. Płyta dociepleniowa ALAMENTTI DESIGN ONE
2. Obróbka blacharska-OB-ONE-08
3. Ocieplenie EPS
4. Wkręt samowiercący 4,8x19 mm
5. Klej do styropianu
6. Konstrukcja nośna