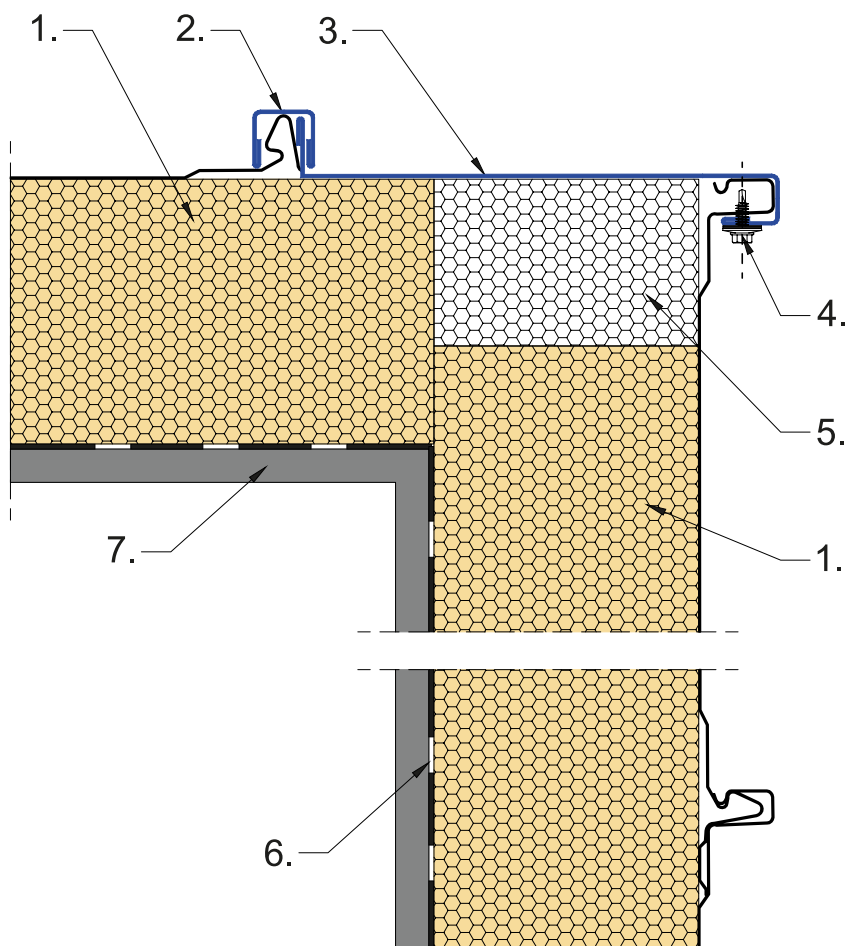


RYS. 19
POŁĄCZENIE PŁYTY DOCIEPLENIOWEJ ALAMENTTI DESIGN ONE
W NAROŻU POD KĄTEM 90°



1. Płyta dociepleniowa ALAMENTTI DESIGN ONE
2. Obróbka blacharska-OB-ONE-07
3. Obróbka blacharska-OB-ONE-12/T+65
4. Wkręt samowiercący 4,8x19 mm
5. Ocieplenie EPS
6. Klej do styropianu
7. Konstrukcja nośna