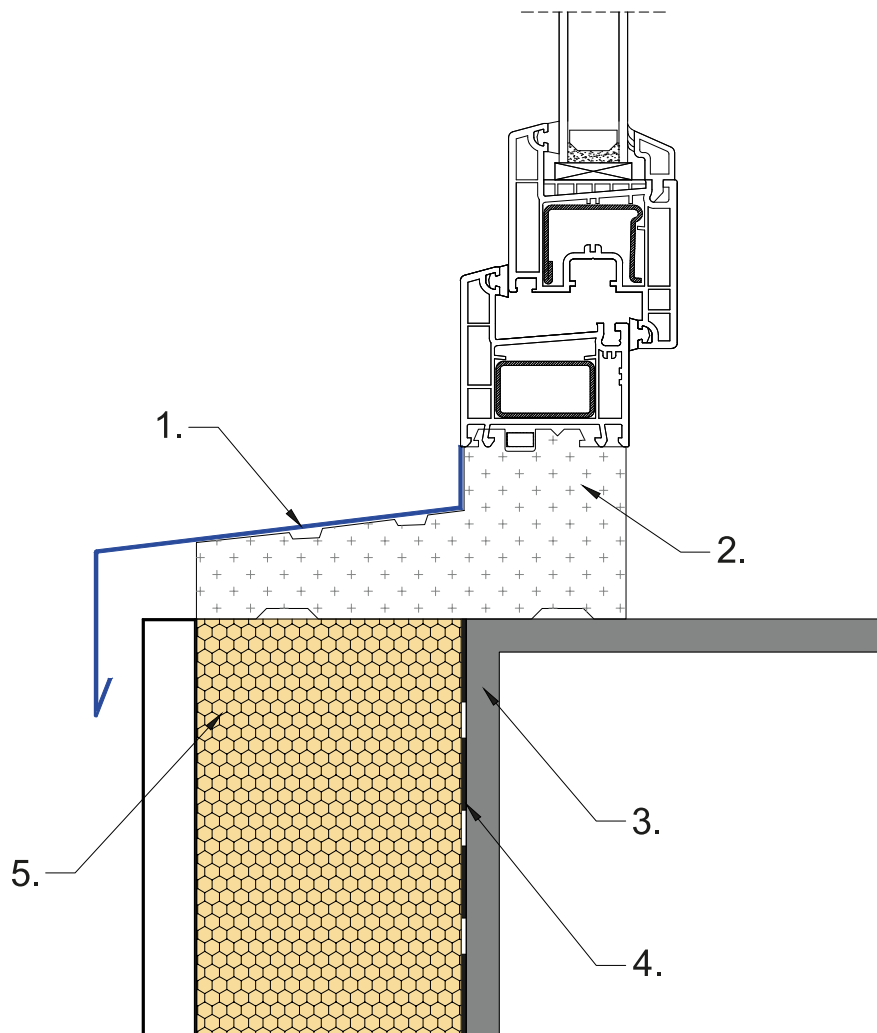


RYS. 18
MOCOWANIE PŁYTY DOCIEPLENIOWEJ ALAMENTTI DESIGN ONE
PRZY PARAPECIE



1. Obróbka blacharska-OB-ONE-09/T+40
2. Ciepły parapet
3. Konstrukcja nośna
4. Klej do styropianu
5. Płyta dociepleniowa ALAMENTTI DESIGN ONE