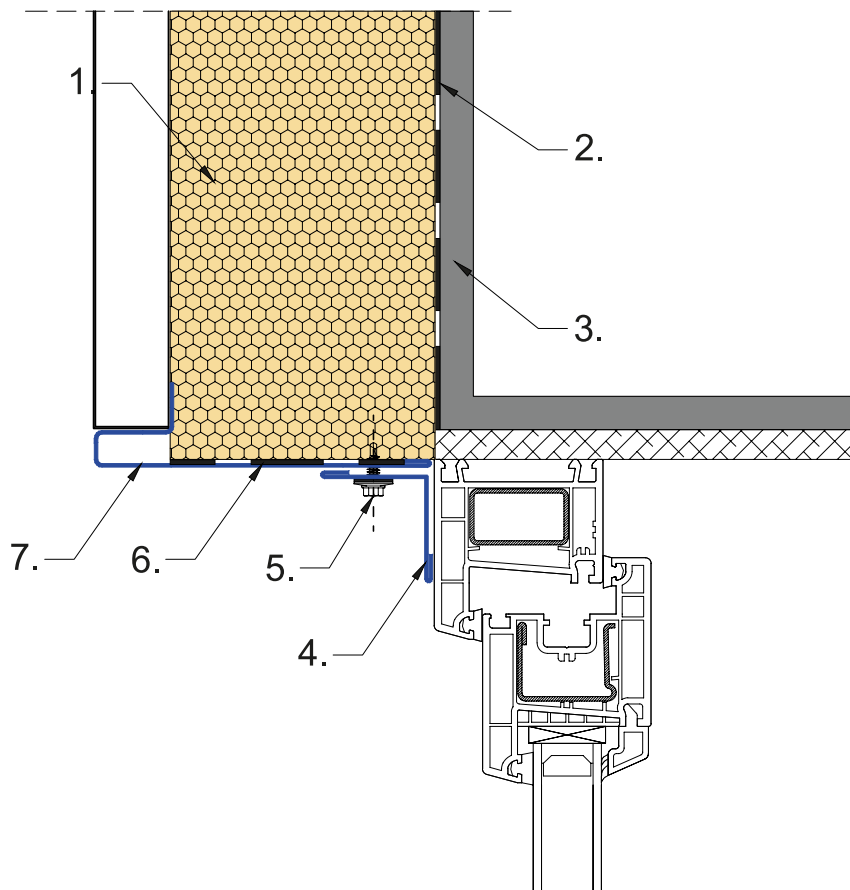


RYS. 17
MOCOWANIE PŁYTY DOCIEPLENIOWEJ ALAMENTTI DESIGN ONE
PRZY OKNIE - *Przekrój pionowy B-B - Typ 2*



1. Płyta dociepleniowa ALAMENTTI DESIGN ONE
2. Klej do styropianu
3. Konstrukcja nośna
4. Obróbka blacharska-OB-ONE-06/a/b
5. Wkręt samowierzący 4,8x19 mm
6. Uszczelniacz dekarSKI lub silikon budowlany
7. Obróbka blacharska-wg indywidualnego zamówienia