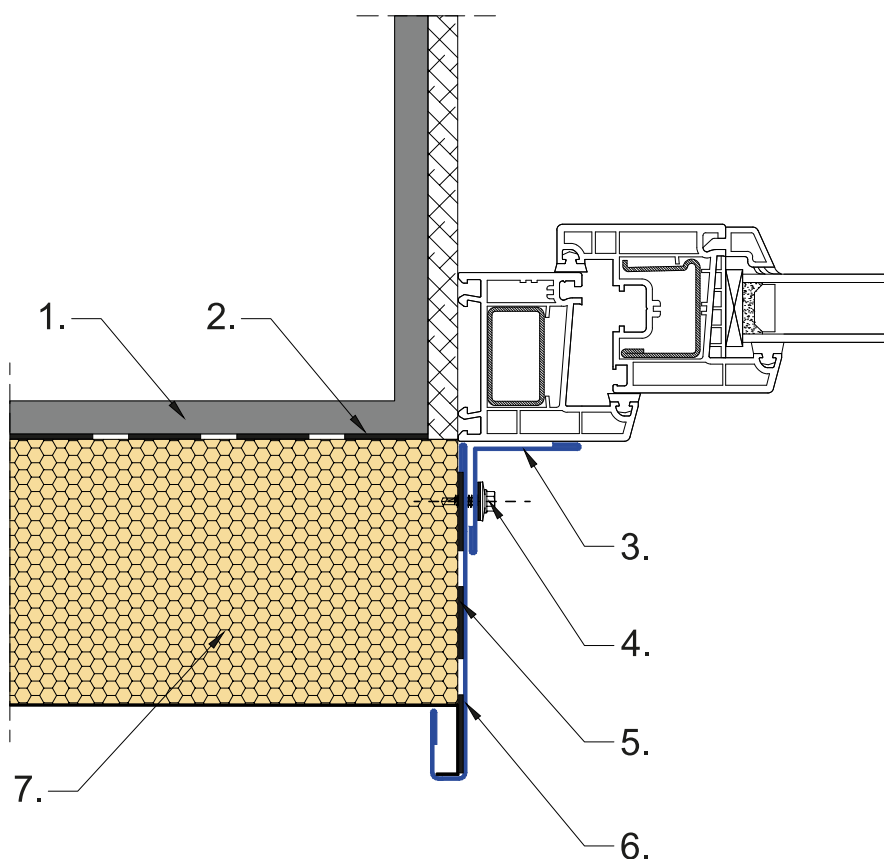


RYS. 15
MOCOWANIE PŁYTY DOCIEPLENIOWEJ ALAMENTTI DESIGN ONE
PRZY OKNIE - *Przekrój poziomy A-A - Typ 3*



1. Konstrukcja nośna
2. Klej do styropianu
3. Obróbka blacharska-OB-ONE-06/a/b
4. Wkręt samowierzący 4,8x19 mm
5. Uszczelniacz dekarSKI lub silikon budowlany
6. Obróbka blacharska-OB-ONE-10/T+35
7. Płyta dociepleniowa ALAMENTTI DESIGN ONE