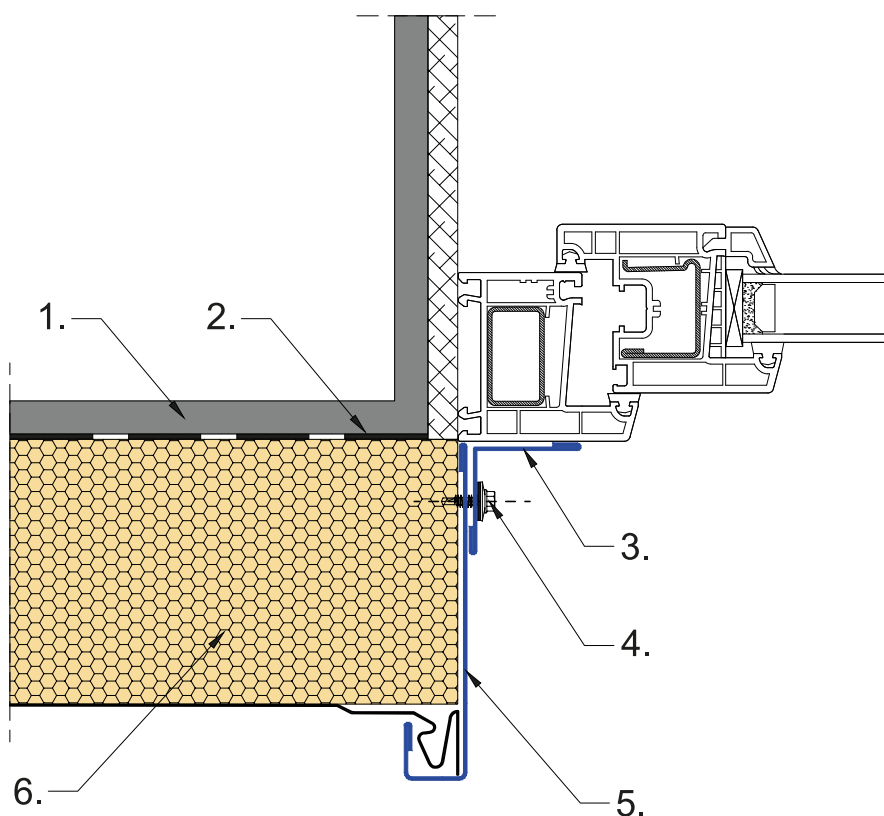


RYS. 14
MOCOWANIE PŁYTY DOCIEPLENIOWEJ ALAMENTTI DESIGN ONE
PRZY OKNIE - *Przekrój poziomy A-A - Typ 2*



1. Konstrukcja nośna
2. Klej do styropianu
3. Obróbka blacharska-OB-ONE-06/a/b
4. Wkręt samowierzący 4,8x19 mm
5. Obróbka blacharska-OB-ONE-11/T+25
6. Płyta dociepleniowa ALAMENTTI DESIGN ONE